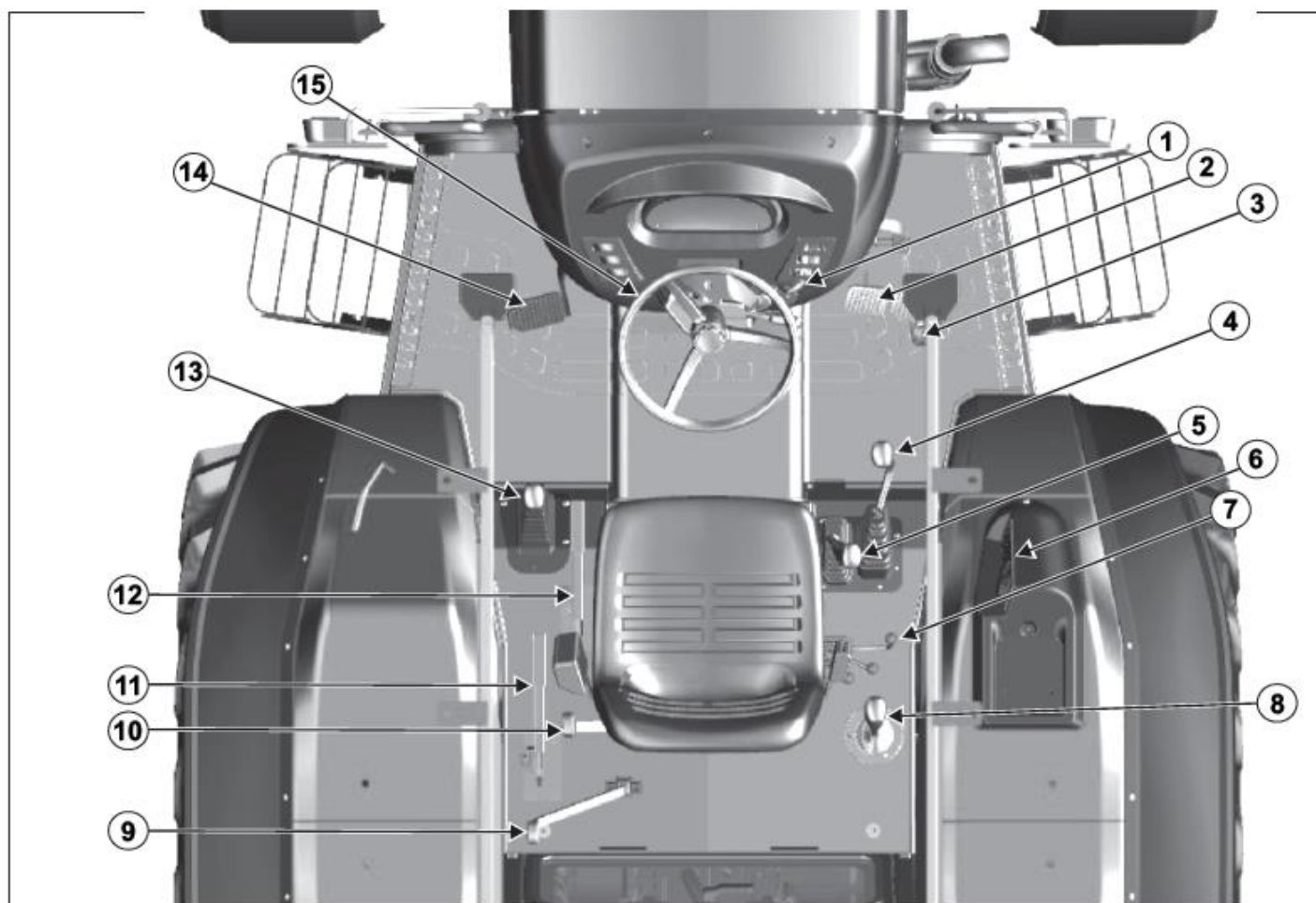


INSTRUMENTI I KOMANDE

3.1 Instrumenti i komande



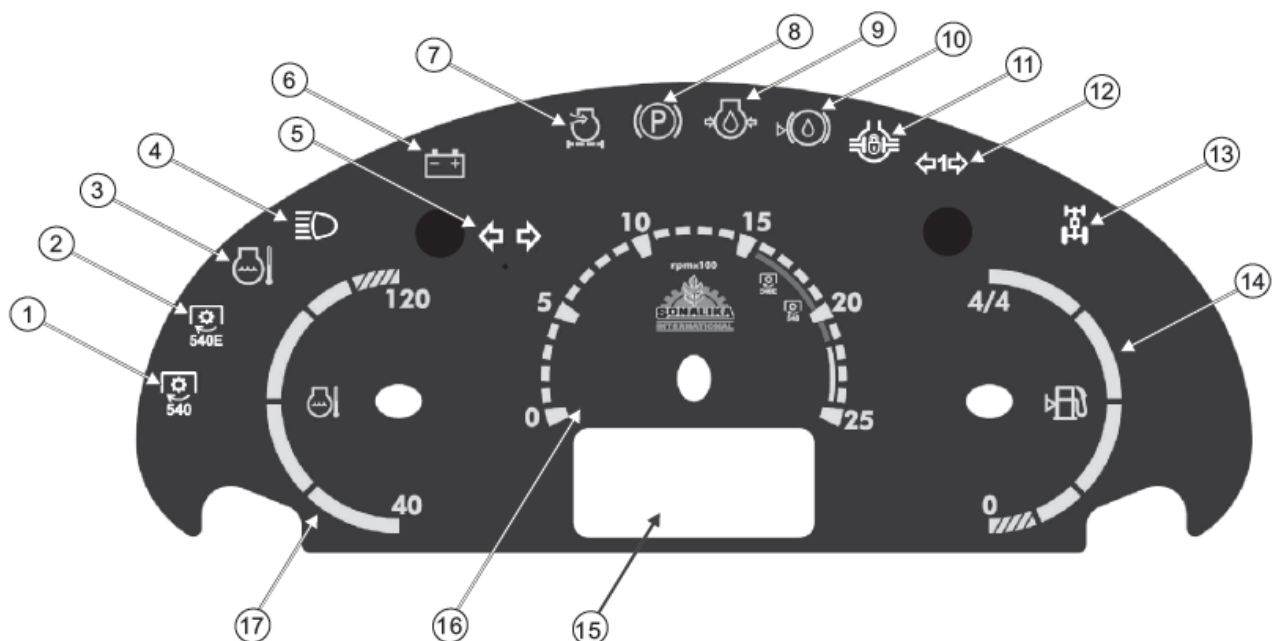
Slika 3.1

- | | |
|---|--|
| 1 Ručica ručnog akceleratora | 9 Ručica za biranje 540/540E |
| 2 Papučica nožne kočnice | 10 Ručica priključnog vratila |
| 3 Papučica nožnog akceleratora | 11 Ručica nezavisnog kvačila priključnog vratila |
| 4 Ručica menjača brzina | 12 Ručica parkirne kočnice |
| 5 Ručica birača opsega brzina (B-M-V) | 13 Ručica reverzera |
| 6 Kontrolna tabla dizalice (EHR) | 14 Papučica kvačila |
| 7 Pomoćne ručice za upravljanje hidraulikom | 15 Volan |
| 8 Poluga „visoko/nisko“ (za kretanje) | |

NAPOMENA: Pogledajte Uputstvo u delu instrukcija o pravilnoj upotrebi komandi.

INSTRUMENTI I KOMANDE

3.2 Instrument tabla



Slika 3.2

Svetla upozorenja:

- | | | | |
|---|--|----|--------------------------------------|
| 1 | Indikator priključnog vratila 540 | 10 | Indikator nivoa ulja u kočnicama |
| 2 | Indikator priključnog vratila 540E | 11 | Indikator blokade diferencijala |
| 3 | Indikator visoke temp. rashl. tečnosti | 12 | Indikator skretanja prikolice |
| 4 | Indikator dugih svetla | 13 | Indikator aktiviranja 4x4 |
| 5 | Levi/desni žmigavac | 14 | Merač nivoa goriva |
| 6 | Indikator punjenja akumulatora | 15 | Merač sati |
| 7 | Indikator začepljenja filtera vazduha | 16 | Merač broja obrtaja u minuti |
| 8 | Parkirno svetlo | 17 | Merač temperature rashladne tečnosti |
| 9 | Indikator pritiska motornog ulja | | |

INSTRUMENTI I KOMANDE

3.2.1 Indikator priključnog vratila (540 o/min)

Ovaj indikator svetli kada se aktivira priključno vratilo 540.



3.2.2 Indikator priključnog vratila (540E)

Ovaj indikator svetli kada se aktivira priključno vratilo 540 ekonomik.



3.2.3 Indikator visoke temperature rashladne tečnosti

Ovaj indikator svetli kada je temperatura rashladne tečnosti previsoka.



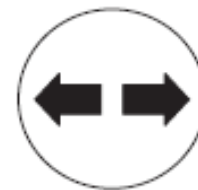
3.2.4 Indikator dugih svetla

Svetli kada su prednji farovi uključeni u mod dugih svetla.



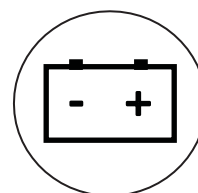
3.2.5 Levi i desni žmigavac

Svetli kada se uključi indikator skretanja na levo ili desno.



3.2.6 Indikator punjenja akumulatora

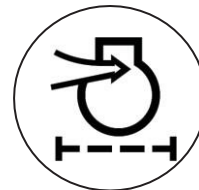
Ovaj indikator pokazuje da li je akumulator pun ili ne. Svetleće kada je prekidač paljenja uključen a motor isključen. Indikator će se isključiti kada se motor pokrene/radi.



INSTRUMENTI I KOMANDE

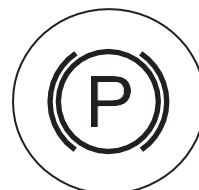
3.2.7 Indikator začepljenja filtera vazduha

Ovaj indikator će svetleti kada se filter vazduha začepi. Odmah očistite filter vazduha komprimiranim vazduhom ako ovaj indikator zasvetli.



3.2.8 Indikator parkirne kočnice

Ovaj indikator pokazuje aktiviranu parkirnu kočnicu.



3.2.9 Indikator pritiska ulja u motoru

Ako pritisak ulja u motoru padne ispod dozvoljenog nivoa ovaj indikator će se upaliti. Ako se ovo dogodi tokom rada i ne isključi se kad motor ubrza na više od 1000 o/min, proverite nivo ulja u motoru.



3.2.10 Indikator nivoa ulja u kočnicama

Ovaj indikator svetli kada je nivo ulja u rezervoaru ispod propisanog nivoa.



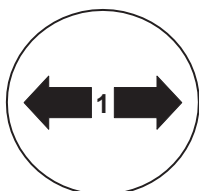
3.2.11 Indikator blokade diferencijala

Ovaj indikator svetli kada je aktivirana blokada diferencijala.



3.2.12 Indikator skretanja prikolice

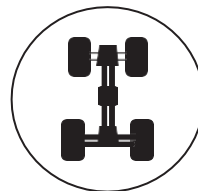
Ovaj indikator pokazuje kada su levi ili desni žmigavac na prikolici uključeni.



INSTRUMENTI I KOMANDE

3.2.13 Indikator uključenja 4x4

Ovaj indikator će svetleti kada se uključi pogon na sva četiri točka.



3.2.14 Merač nivoa goriva

Kada se kazaljka pomeri u „0“ zonu, pokazuje da u rezervoaru za gorivo ima manje goriva.

Vodite računa da u rezervoaru ima minimum 15 litara goriva da biste izbegli blokadu vazduha.



3.2.15 Merač sati

Merač sati evidentira broj sati rada motora.



3.2.16 Merač broja obrtaja u minuti

Kazaljka ovog merača pokazuje brzinu motora brojem obrtaja u minutu. Kazaljka nikada ne bi trebalo da pređe zonu 2500 o/min koja pokazuje preveliku brzinu motora.



3.2.17 Merač temperature rashladne tečnosti

Ovaj merač pokazuje temperaturu rashladne tečnosti motora.

Zona prema 40 (40 °C) pokazuje normalnu radnu temperaturu, dok zona prema 120 (120 °C) pokazuje da je temperatura.



VAŽNO: Ako je temperatura motora previsoka, nemojte ga gasiti. Ako merač temperature ostane u zoni pregrevanja, pokušajte da utvrdite uzrok i po potrebi potražite pomoć stručnog lica.

INSTRUMENTI I KOMANDE

3.3 Komandna tabla (traktor sa platformom)



Slika 3.3

1. Prekidač za upozorenje

Prekidač za upozorenje ima sledeću svrhu:

- Kada trepću sva 4 žmigavca to pokazuje da operater nema kontrolu nad traktorom.
- Mehanički kvar na traktoru.

Pritisnite ovaj prekidač za upozorenje da biste upozorili ostale učesnike u saobraćaju na OPASNOST



2. Prekidač za rotaciono svetlo

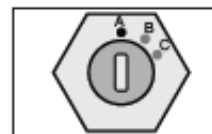
Ovaj prekidač služi da uključi/isključi rotaciono svetlo koje se nalazi na sigurnosnom ramu.



3. Prekidač za paljenje

Prekidač za paljenje ima sledeće funkcije:

- a. Paljenje isključeno („OFF“)
- b. Paljenje uključeno („ON“)
- c. START



4. Kombinovani prekidač

Prekidač bočnih indikatora (A):

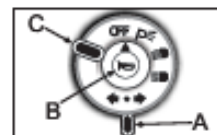
Ovaj prekidač se koristi da ukaže na skretanje vozila. Pomerite ručicu za signalizaciju na levo za skretanje u levo, na desno za skretanje u desno.

Prekidač za sirenu (B)

Pritisnite ovaj prekidač da bi aktivirali sirenu

Prekidač za prednja i parkirna svetla (C):

Ovaj prekidač pali sva svetla (parkirno, prednja, duga i oborena svetla) okretanjem u smeru kretanja kazaljke na satu.



Punjač mobilnog telefona

Ova utičnica služi za punjenje mobilnih telefona

INSTRUMENTI I KOMANDE

3.4 Kutija sa osiguračima

Kutija sa osiguračima se nalazi iza komandne table. Sklonite poklopac sa kutije pritiskom kutije sa osiguračima sa strane. Zamenite pregoreli osigurač (nemojte nikada koristiti žicu umesto osigurača. Koristite samo originalne osigurače čije su specifikacije prikazane na kutiji).

Pogledajte poglavlje o Održavanju za više informacija o osiguračima i relejima.

3.5 Kutija za akumulator

Akumulator se nalazi sa desne strane traktora iza stepenika. Kutija za akumulator služi da zaštiti akumulator.



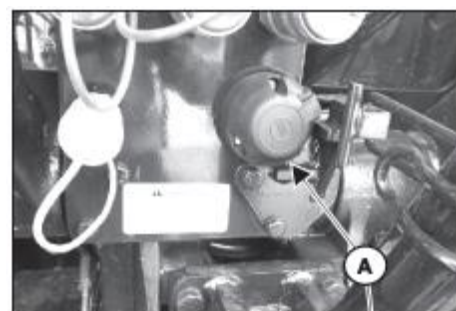
Slika 3.5

3.6 '7'-polna zadnja utičnica za prikolicu

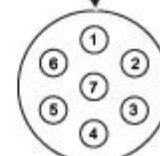
7-polna utičnica (A) se nalazi sa zadnje strane za povezivanje priključaka za prikolicu.

Detalji o priključcima:

Terminal	Funkcija
1	Levi žmigavac
2	Ne koristi se
3	Uzemljenje
4	Desni žmigavac
5	Desno parkirno svetlo
6	Štop svetla
7	Levo parkirno svetlo



Slika 3.6



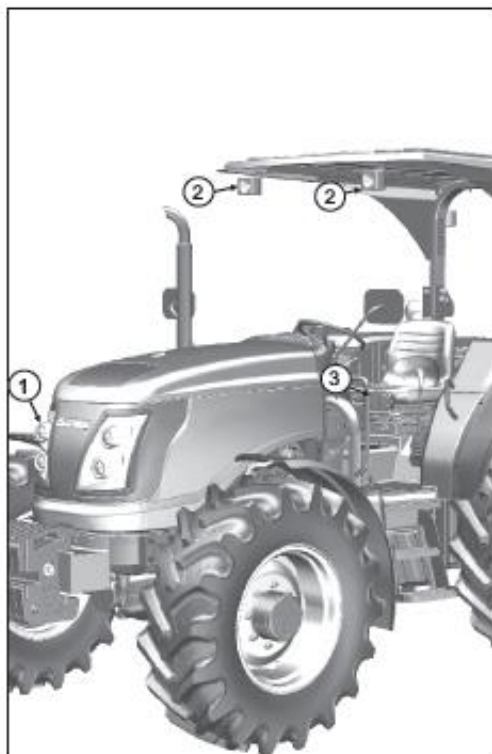
INSTRUMENTI I KOMANDE

3.7 Svetla na traktoru

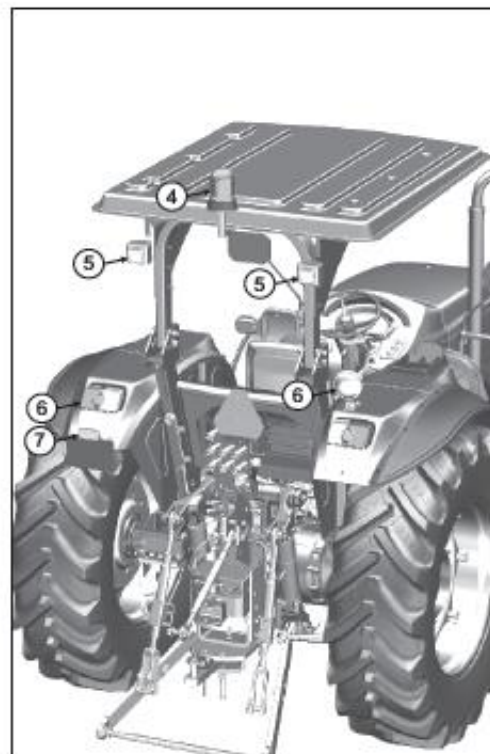
1. Prednja svetla
2. Prednja radna svetla
3. Prednja parkirna svetla
4. Rotaciono svetlo (opciono)

Koristi se u skladu sa nacionalnom zakonskom regulativom.

5. Zadnje svetlo za rad.
6. Zadnja svetla.
7. Svetlo registarske tablice



Slika 3-7 (a)



Slika 3-7 (b)

INSTRUMENTI I KOMANDE

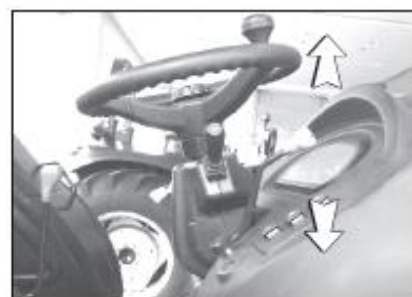
3.8 Podešavanje visine volana

Operater može podesiti visinu volana (gore i dole) kao i ugao upravljanja kako mu odgovara:

- Podignite ručicu (A), slika 3.8 (a)
- Pomerite sklop volana na željenu visinu kako je prikazano na slici 3.8 (b).
- Otpustite ručicu da biste zaključali stub volana u podešenom položaju.



Slika 3.8 (a)



Slika 3.9 (b)



OPREZ: Nemojte nikada podešavati volan kada je traktor u pokretu. Ako smatrate da je podešavanje neophodno, zaustavite traktor i podesite volan u odgovarajući položaj.

3.9 Vozačevo sedište

Vozačevo sedište se može podešavati horizontalno i vertikalno (slika 3.9).

Horizontalno podešavanje

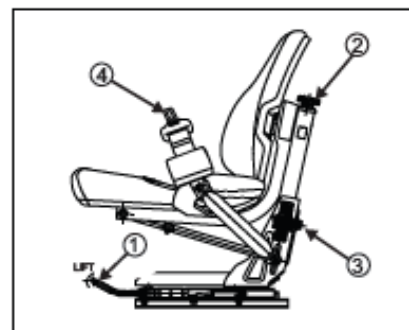
Podignite ručicu (1) da pomerite sedište napred-nazad.

Vertikalno podešavanje visine sedišta

Koristite ručku (2) za podešavanje amortizacije.

Koristite ručku (3) za vertikalno podešavanje visine sedišta.

Koristite pojas (4) radi bezbednosti.



Slika 3.9 (bočni izgled sedišta)

3.10 Kutija za alat

Kutija za alat služi za čuvanje alata koji se koristi za svakodnevno održavanje (slika 3.10).



Slika 3-10